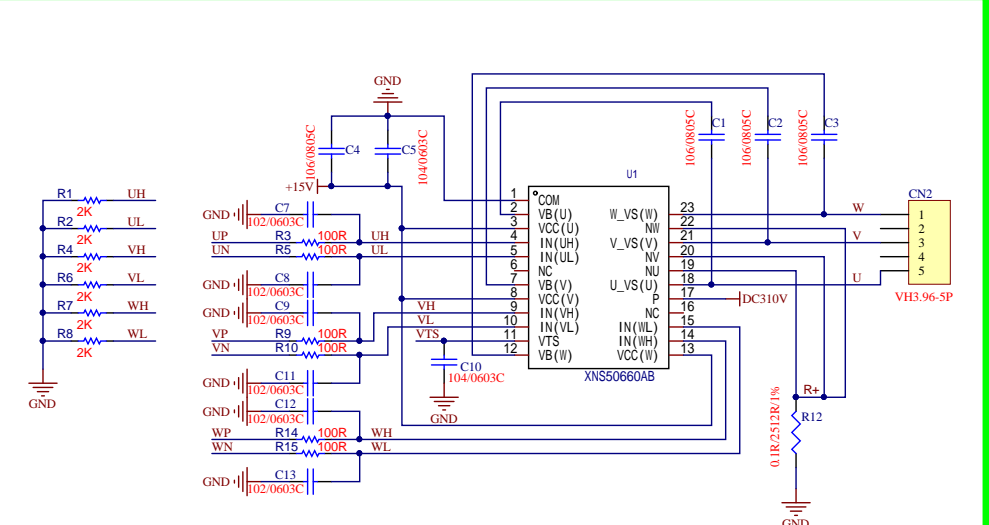
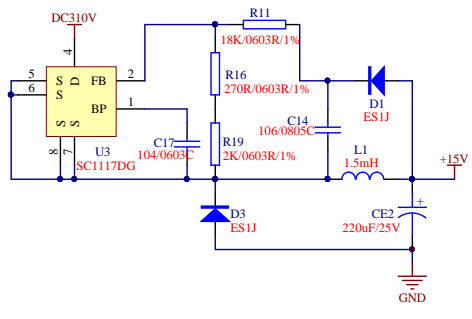


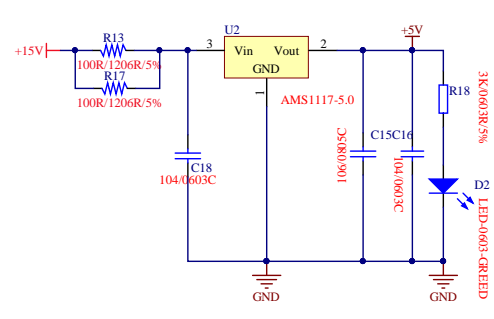
EMI整流电路



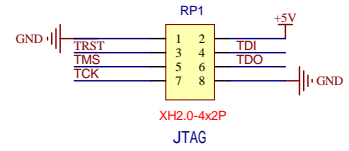
IPM模块电路



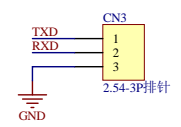
DC-DC降压15V电路



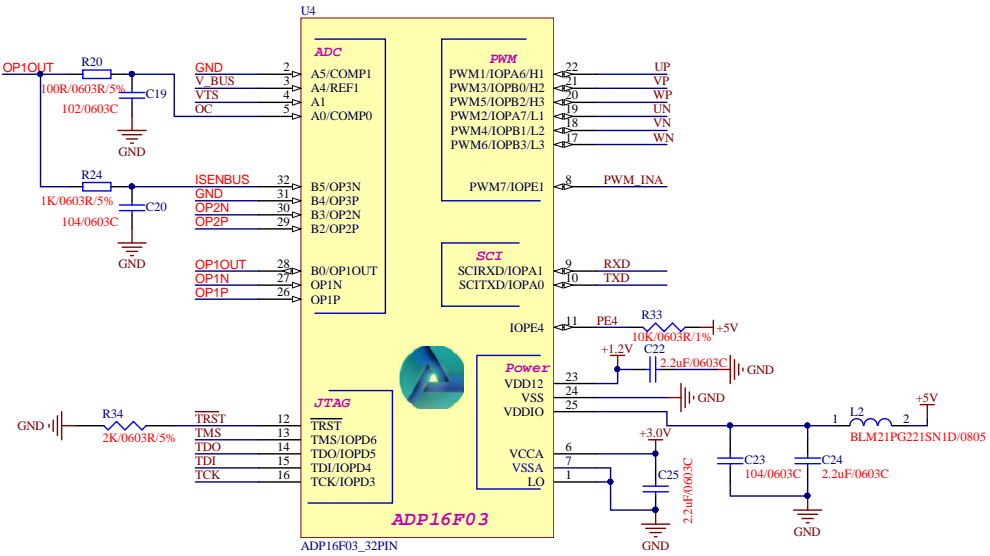
5V LDO



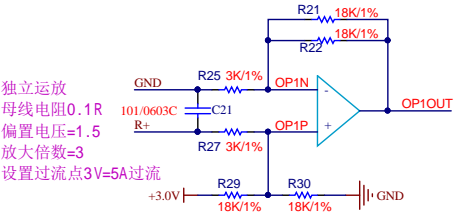
JTAG烧录口



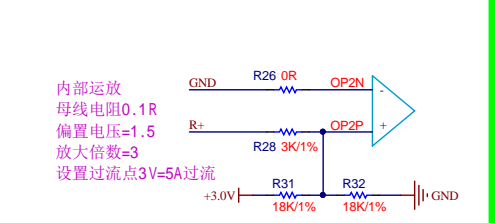
SCI串口



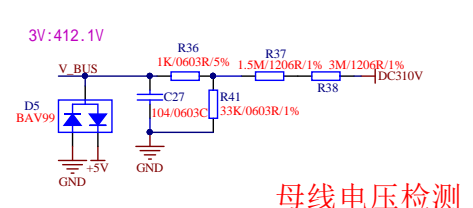
DSP主控



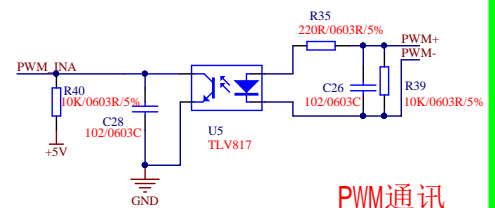
独立运放电路



可编程运放电路



母线电压检测



PWM通讯